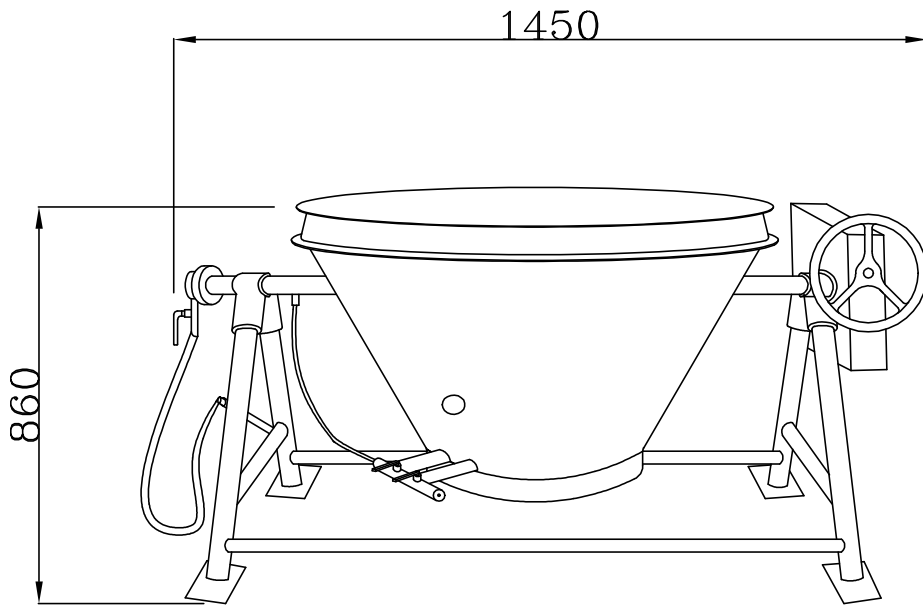


2尺8瓦斯迴轉炒食鍋



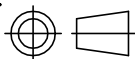
台灣製造

機台深度:910mm

編號	名稱	材質&厚度	編號	名稱	材質&厚度
1	鍋蓋	SUS304#0.6mm厚不鏽鋼製油壓一體成型	7	不鏽鋼管,板全部沙面研磨,處理光滑	
2	內鍋	採用鑄鐵或SUS304#1.5t不鏽鋼鍋	8	不鏽齒輪蓋及8#齒輪組	
3	外鍋	SUS304#3mm厚不鏽鋼製	9	噴火爐/快速爐(配合現場瓦斯)	
4	連桿補強	SUS304#1/2"∅條製	10	內部採用耐高溫防火陶瓷棉	
5	腳管	SUS304# ∅2" 不鏽鋼製	11	迴轉把手及傳動機構採鑄鐵製造,並於右側主軸加上固定栓,使系統不會搖動	
6	腳管墊	SUS304#3mm厚不鏽鋼製	12		

圖名: 瓦斯迴轉炒食鍋

圖法:



比例:Free

單位:mm

JING

金長田企業有限公司

JING CHARNG TANE ENTERPRISE CO.,LTD

日期: