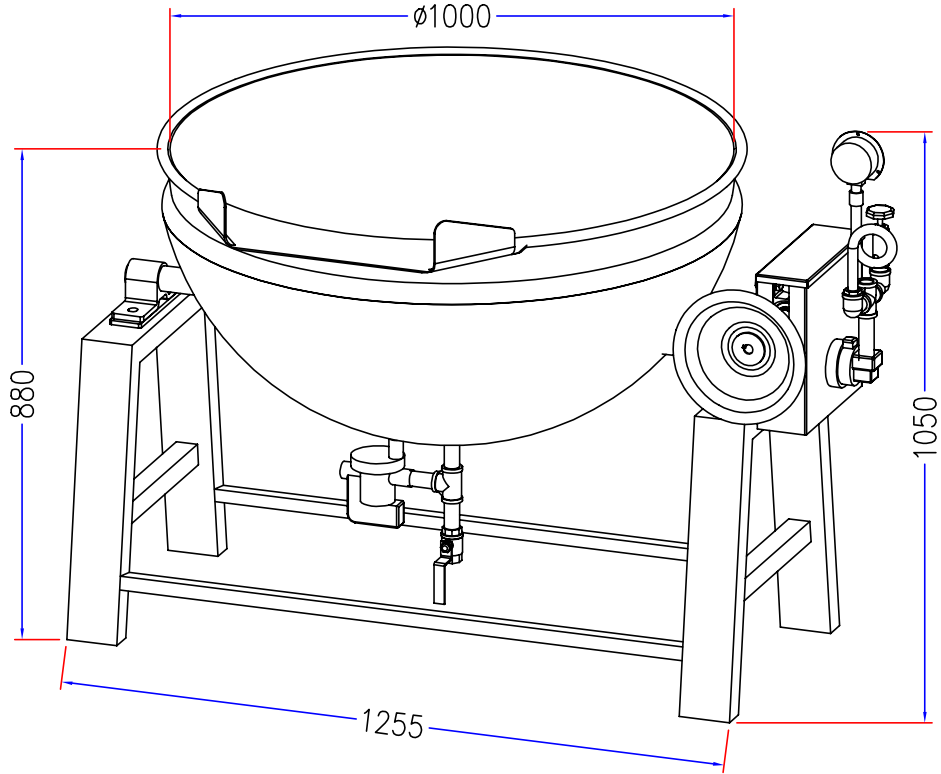


∅ 1000x880H



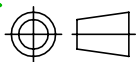
機台總長度：1485Lx1145Wx1050H

台灣製造

編號	名稱	材質&厚度	編號	名稱	材質&厚度
	鍋蓋	SUS304#0.6mm厚不鏽鋼油壓成型	9	手輪箱	不鏽鋼齒輪蓋、8#鑄鐵蝸輪組 UCP鐵製軸承x2
2	內鍋	SUS304 4t台灣鋼板一體成型			
3	外鍋	SUS304 3t台灣鋼板一體成型	10	安全閥	低揚程安全閥(銅製)
5	連桿補強	SUS304不鏽鋼方管製	11	出料口	選配
6	腳管	SUS304不鏽鋼方管製	※不鏽鋼管,板全部沙面研磨,處理光滑		
7	軸承座	不銹鋼軸承座、鋼製自潤軸承套	※夾層銲道不研磨		
	軸心	SUS304#∅45不鏽鋼製			

圖名: 蒸氣式迴轉鍋

圖法:



比例:Free

單位:mm

JING

金長田企業有限公司

JING CHARNG TANE ENTERRISE CO.,LTD

全容量: 250L